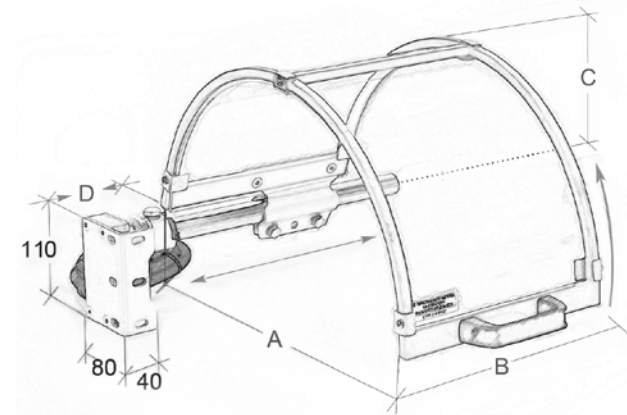


Torni | Lathes

Art. TMT

Protezione per tornio composta da una cupola in acciaio e materiale plastico antiurto e palo di supporto con microinterruttore di sicurezza.

Protective guard for lathe consisting of a steel and impact resistant plastic hood and support pole with safety micro-switches.

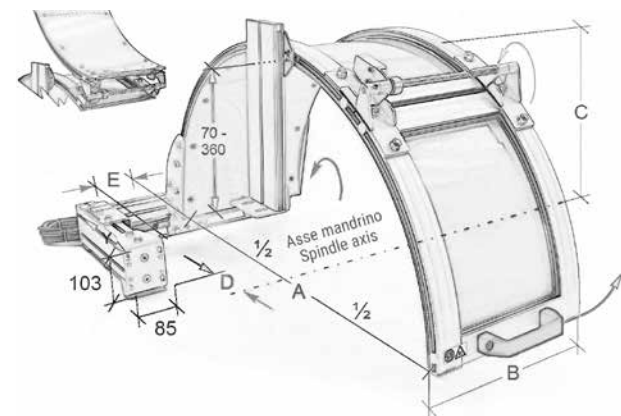


Codice	A	B	C	D
MT300	300	200	180	0 - 215
MT400	400	235	230	0 - 150
MT500	500	235	280	0 - 150
MT600	600	235	330	0 - 150

Art. TGT

Protezione per torni con grandi autocentranti. Realizzata in alluminio con doppio ribaltamento e **due microinterruttori di sicurezza**.

Protection for lathes with self-centring lugs. Created in aluminium with double tilting and **two safety micro-switches**.



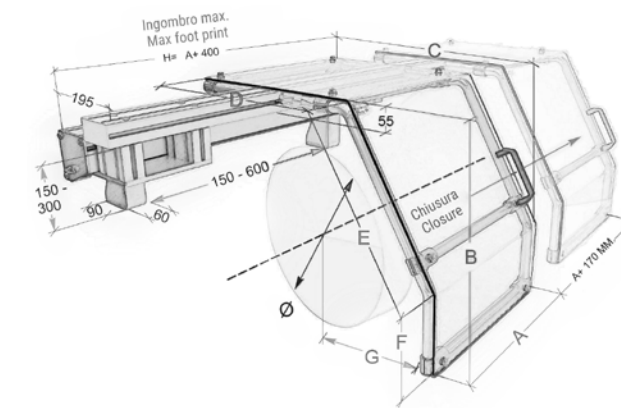
Codice	A	B	C	D	E
GT800	800	300	400	165 - 375	5 - 120
GT1000	1000	350	500	265 - 475	5 - 70
GT1200	1200	350	600	365 - 575	5 - 70

Torni | Lathes

Art. TTS

Protezione scorrevole su guide a sfera da installare sulla testa del tornio. Realizzata in alluminio con schermo in materiale plastico antiurto e microinterruttore di sicurezza.

Sliding protective guard on spherical guides to install on the headstock of the lathe. Produced in aluminium with impact resistant plastic screen and safety micro-switch.

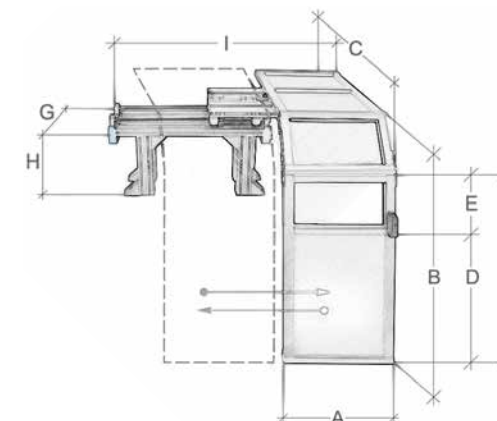


Codice	Ø	A	B	C	D	E	F	G
TS1	600 - 700	450	520	855	640	430	150	320 - 740
TS2	800 - 900	450	640	1065	800	530	180	370 - 950

Art. TTT

Protezione scorrevole su guide a sfera da installare sulla testa del tornio. Realizzata in alluminio con schermo in materiale plastico antiurto e microinterruttore di sicurezza.

Sliding protective guard on spherical guides to install on the headstock of the lathe. Produced in aluminium with impact resistant plastic screen and safety micro-switch.



Codice	A	B	C	D	E	F	G	H	I
TT1	550	1000	1000	518	282	800	300	390 - 590	930 - 1490
TT2	550	1500	1400	918	282	1200	300	390 - 590	930 - 1490